

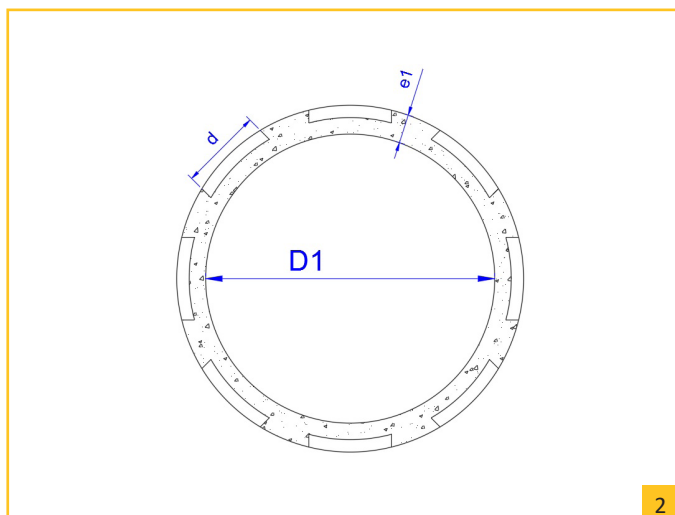
PUITS SPÉCIAUX EN BÉTON

Type Collecteur Ø 84 cm

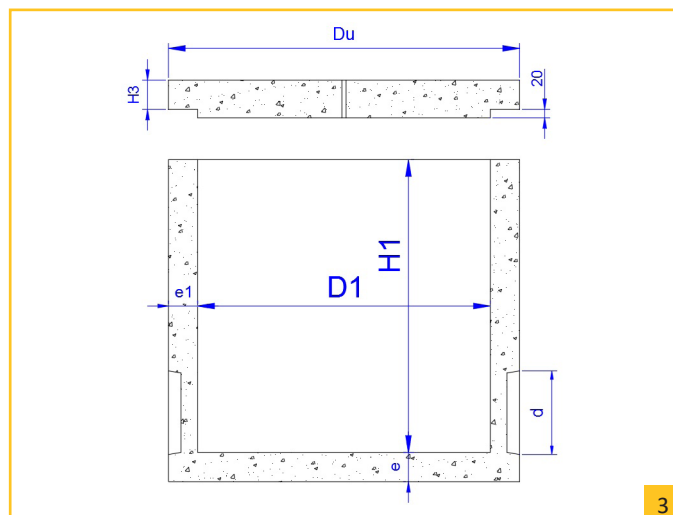


CARACTÉRISTIQUES :

- béton autocompactant;
- 8 zones avec rétrécissement de paroi et si c'est besoin ils peuvent être assommés.



2



3

BASE					
d (mm)	e (mm)	e1 (mm)	D1 (mm)	H1 (mm)	kg
200		70	700	700	± 470

REHAUSSEMENT				
Type	D2 (mm)	e2 (mm)	H2 (mm)	kg*
N/A				

PLAQUE DE COUVERTURE				
Type	Du (mm)	Ai (mm)	H3 (mm)	kg*
plein	840	N/A	70	± 120
+ trou	N/A			

